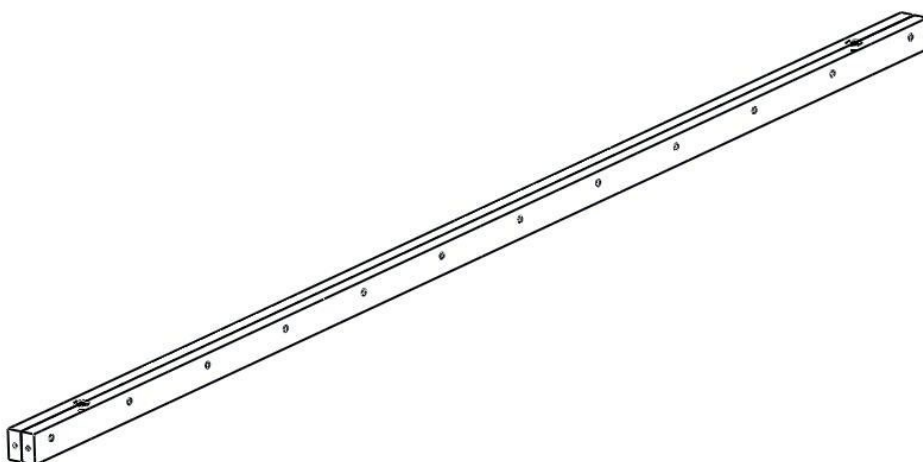


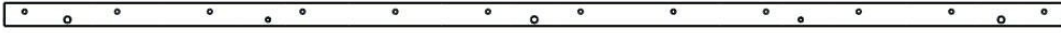
1. Распаковать кровать.
2. Разложить детали основания на полу. Две одинарные продольные планки со сверловкой под латодержатели расположить слева и справа, соблюдая указания на чертеже "верх" и "низ". Аналогично разместить между ними сдвоенную продольную планку.
3. Поперечные планки (размером соответствующем ширине спального места) закрепить к торцам продольных при помощи конфирматов 7x50 (по 2 на каждую продольную планку с каждой стороны).
4. Собрать кровать вставив торцевые части замков в ответные изножья и изголовья.
5. Прикрепить уголки 30x30 в отверстия в средних частях изголовья и изножья полкой вниз при помощи саморезов с пресс-шайбой 4.2x16.
6. Прикрепить к средней сдвоенной планке основания с нижней стороны, применяя болты 8x65, опорные бруски с пазом и выдвинуть их на длину спального места при помощи рожкового ключа 13x14.
7. Аккуратно вложить каркас основания в спальное место кровати, оперев выдвижные бруски на уголки 30x30.
8. Со стороны каждой царги вставить в продольные планки по 3 шканта 12x50 совместив соответствующие отверстия. Закрепить каркас, закрутив по 2 винта 6x40 с полупотайной головкой с помощью плоской отвертки.
9. В продольных планках расположены отверстия под пластиковые латодержатели- на боковые по 12 штук, на средней- 24 шт (по 12 с каждой стороны). Вставьте в отверстия латодержатели до упора, оперев полки латодержателей на планки каркаса. Несильными ударами молотка добить шканты до упора в царги.
10. Поочередно вставьте латы (латофлекс) в латодержатели выгнутой стороной вверх в начале до упора в один латодержатель, а затем в другой.
11. Закрепите среднюю опорную стойку на середину продольной сдвоенной планки с низу с помощью саморезов с пресс-шайбой 4.2x35 по одному с каждой стороны..

Верх



Низ

Верх



Низ

